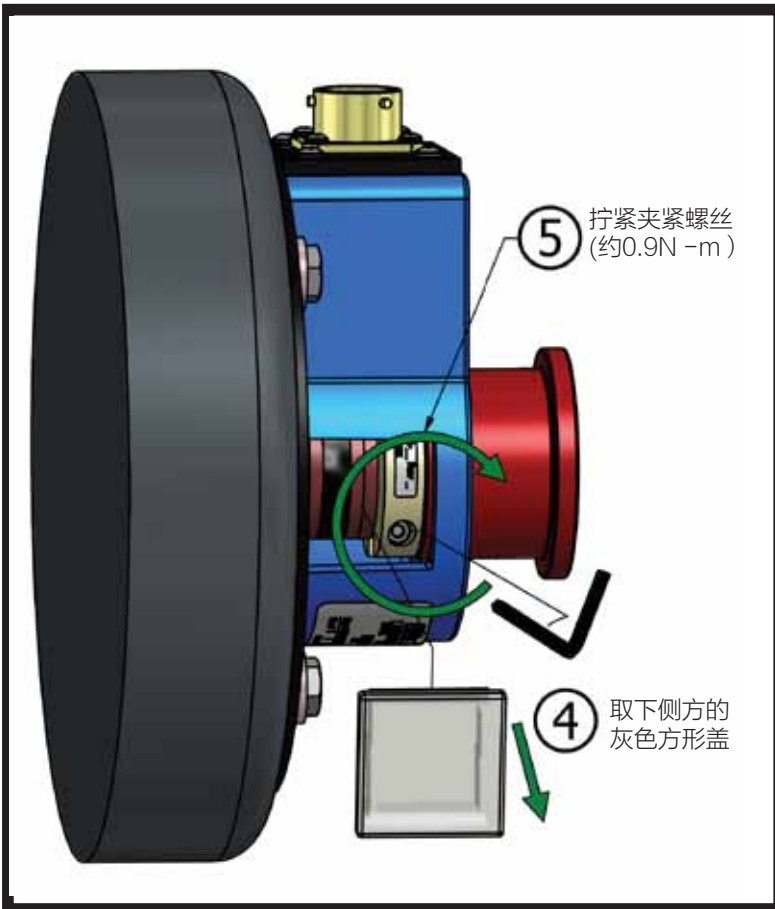
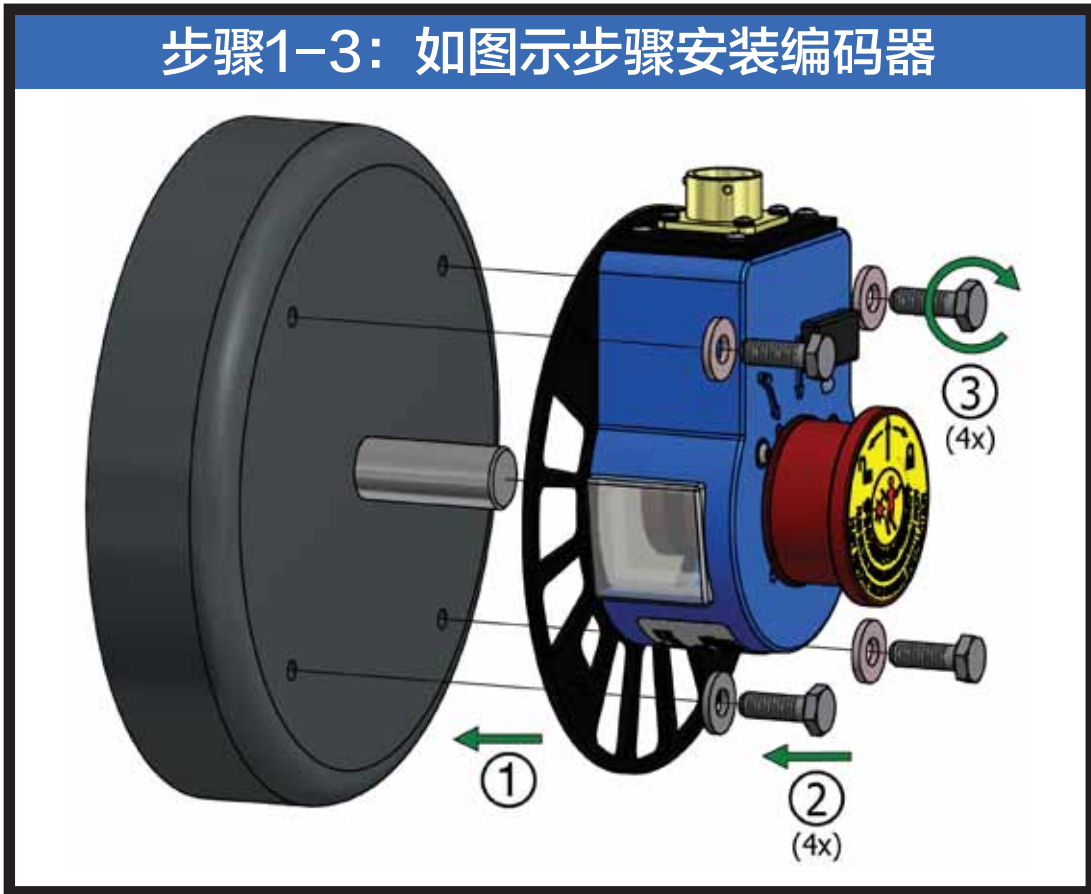
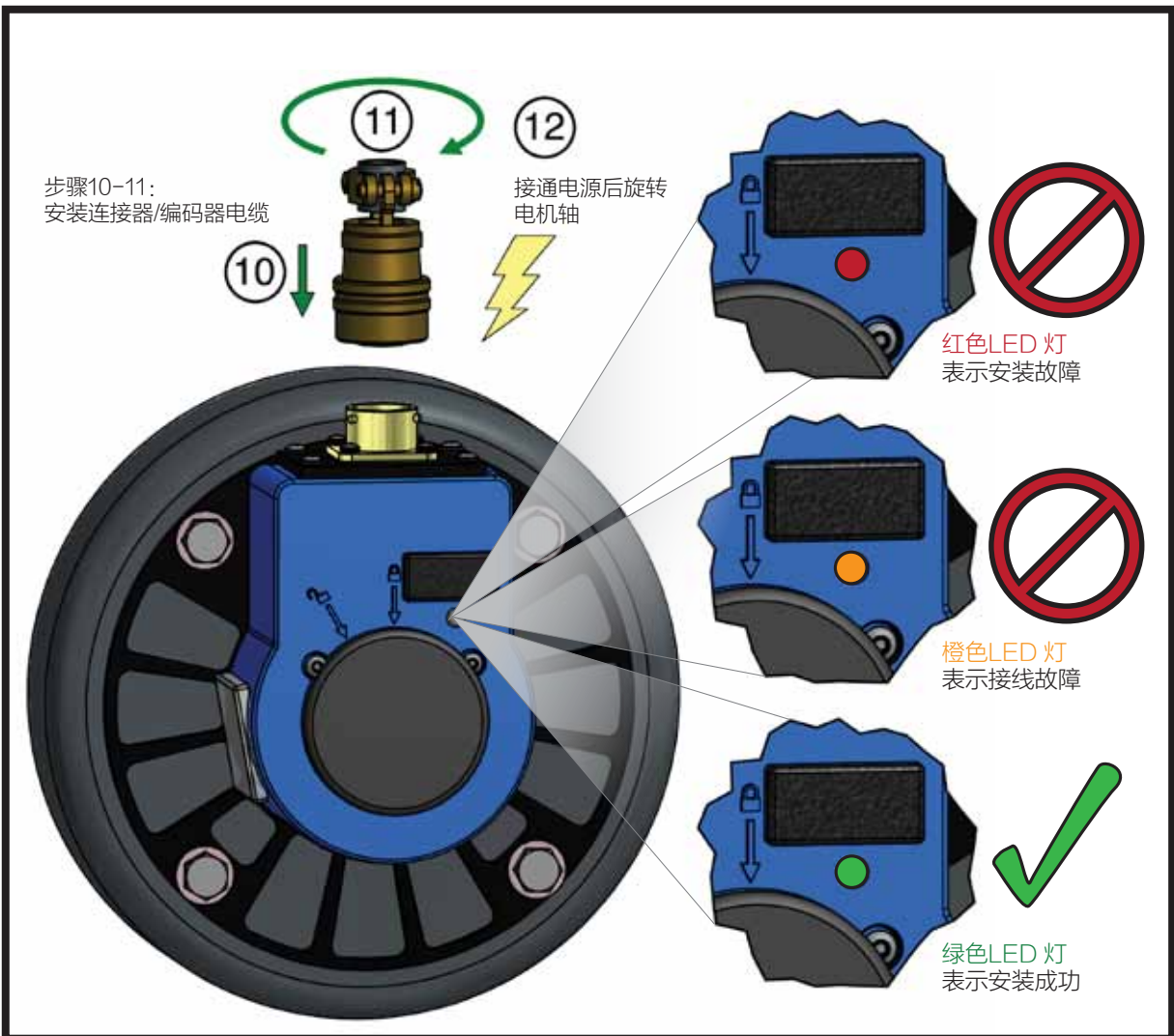
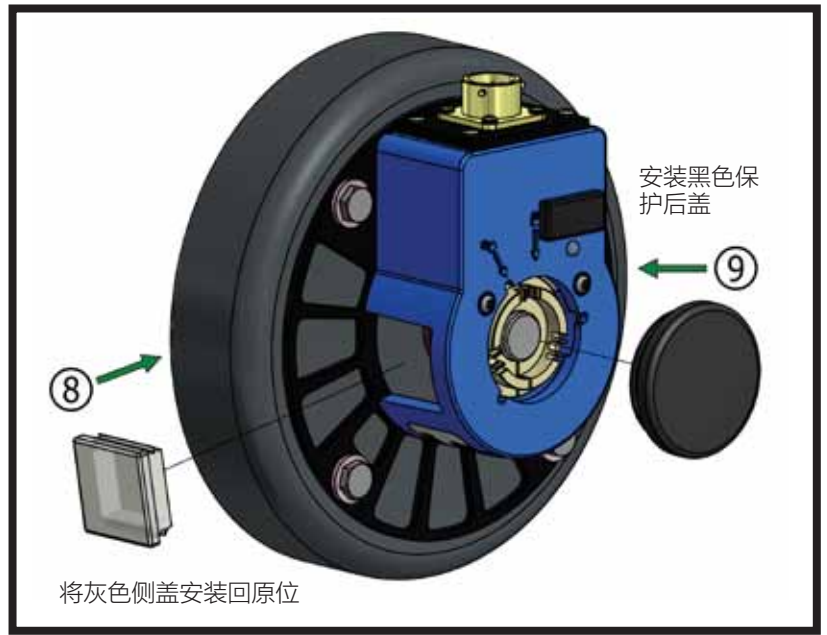
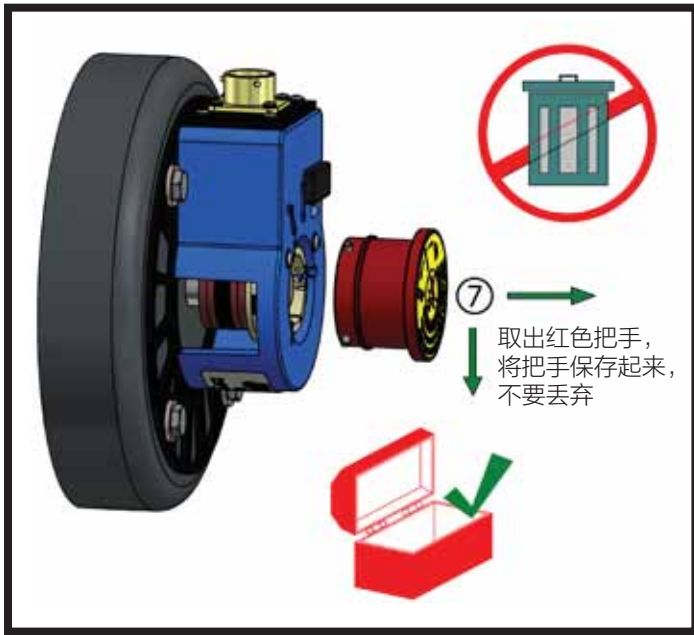


# 安装步骤：

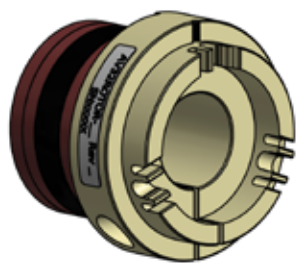
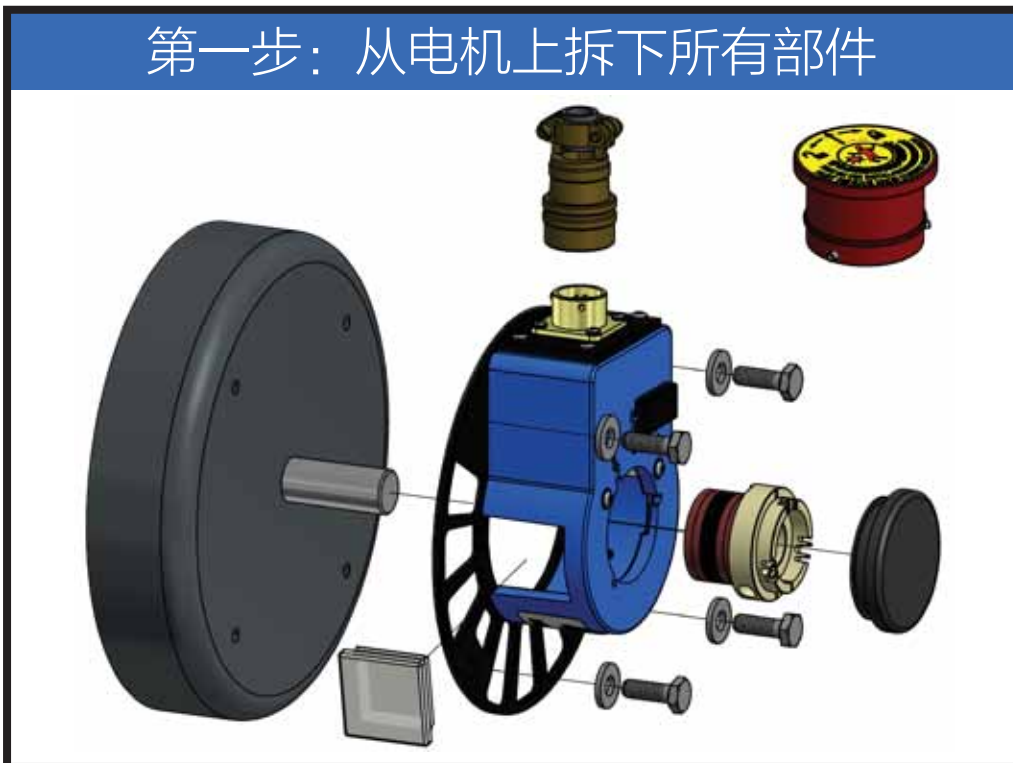
## 步骤1-3：如图示步骤安装编码器





# 拆卸步骤:

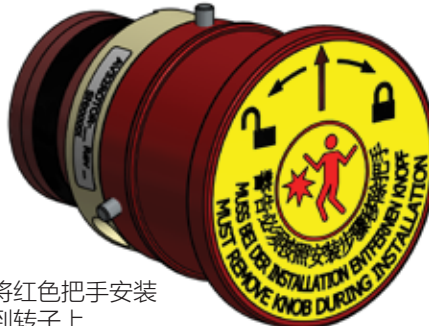
## 第一步：从电机上拆下所有部件



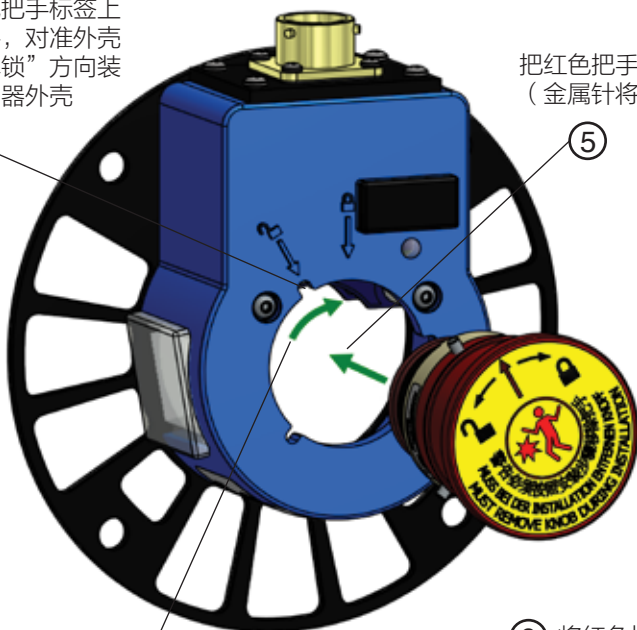
② 将红色把手背面金属针对准编码器转子的凹槽



③ 将红色把手安装到转子上



④ 将红色把手标签上的箭头，对准外壳的“解锁”方向装入编码器外壳



把红色把手稳固的推入凹槽（金属针将会卡入凹槽）

⑤

⑥ 将红色把手按照标签的“锁定”位置转动卡紧



⑦

编码器拆卸完毕，可以进行下一次的安装使用了