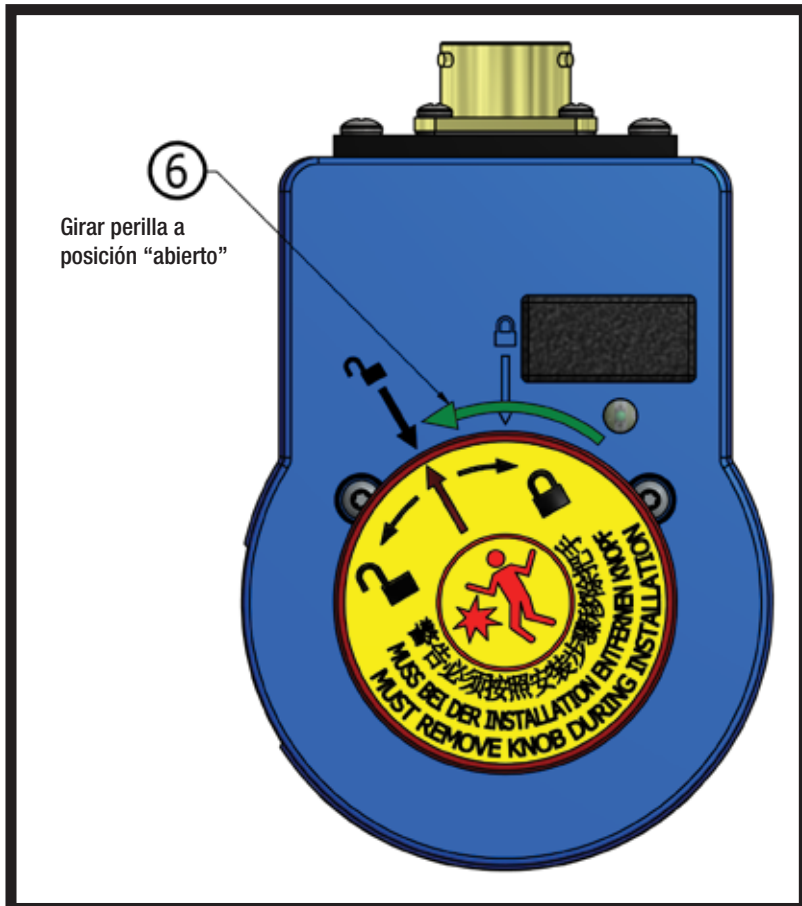
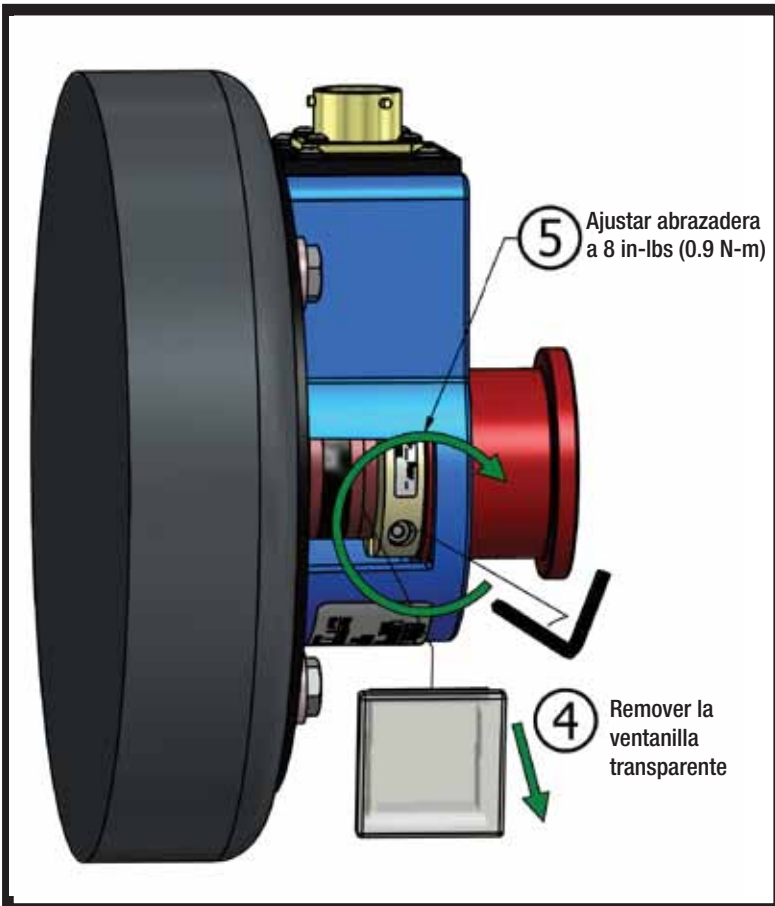
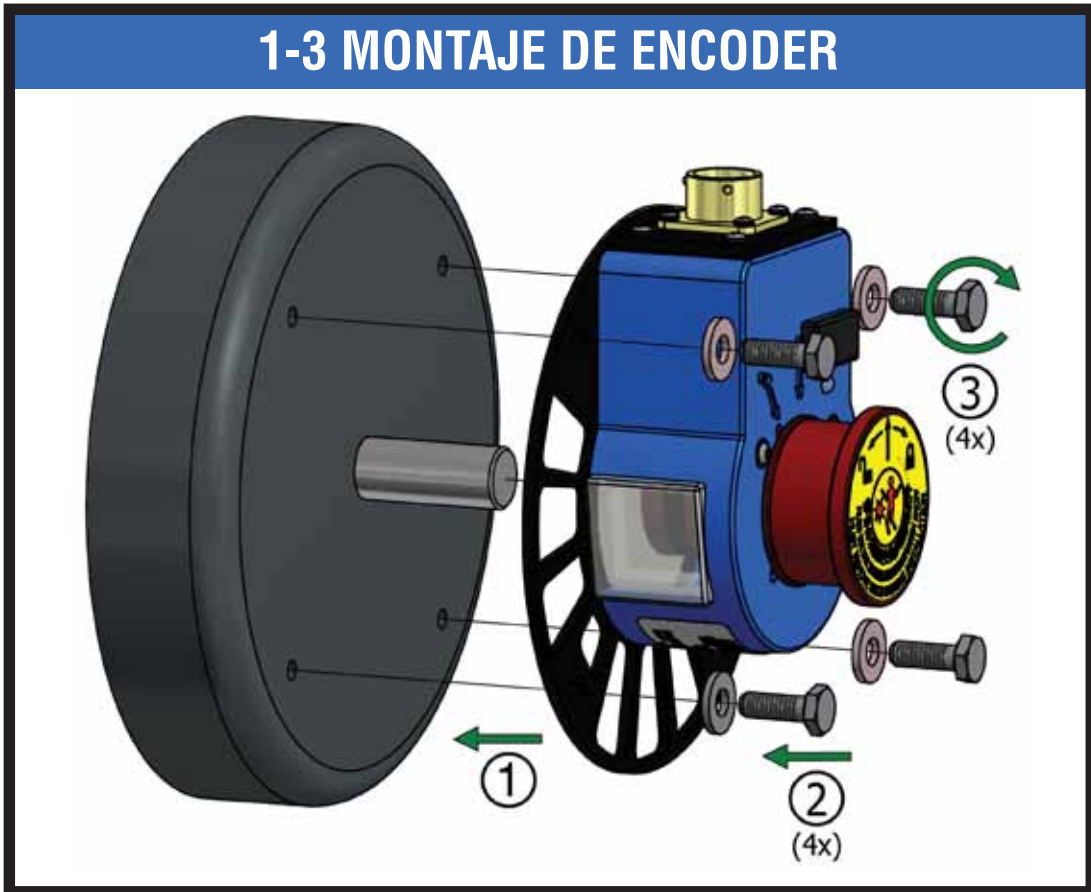
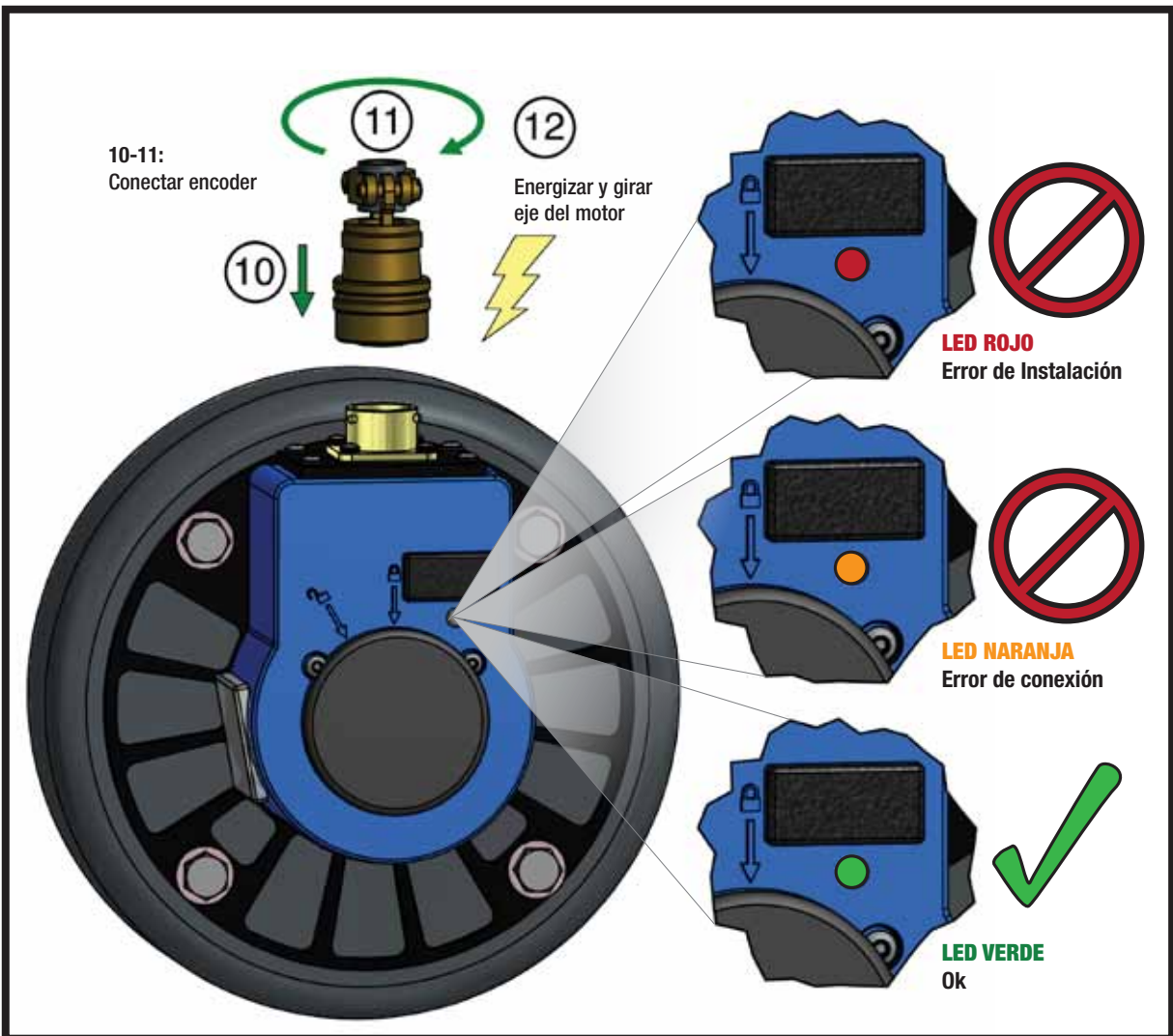
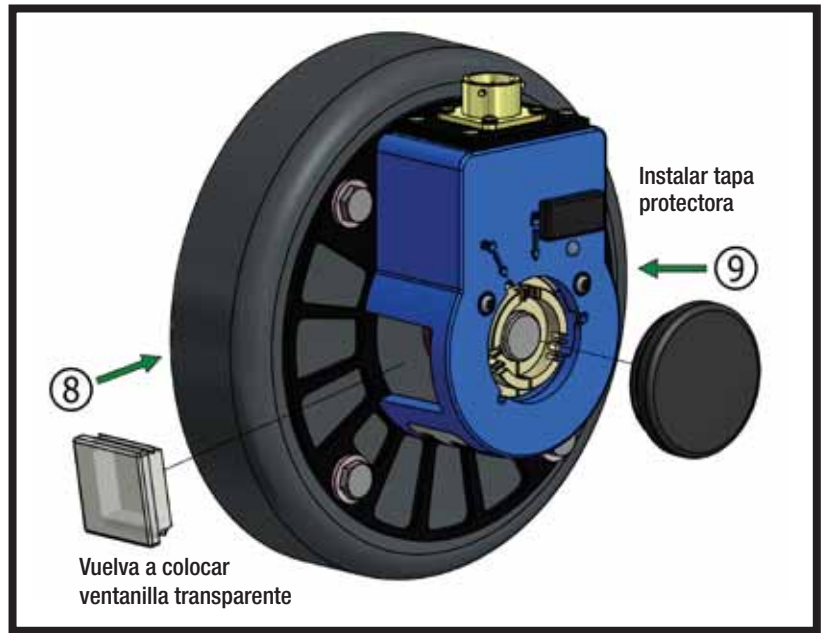
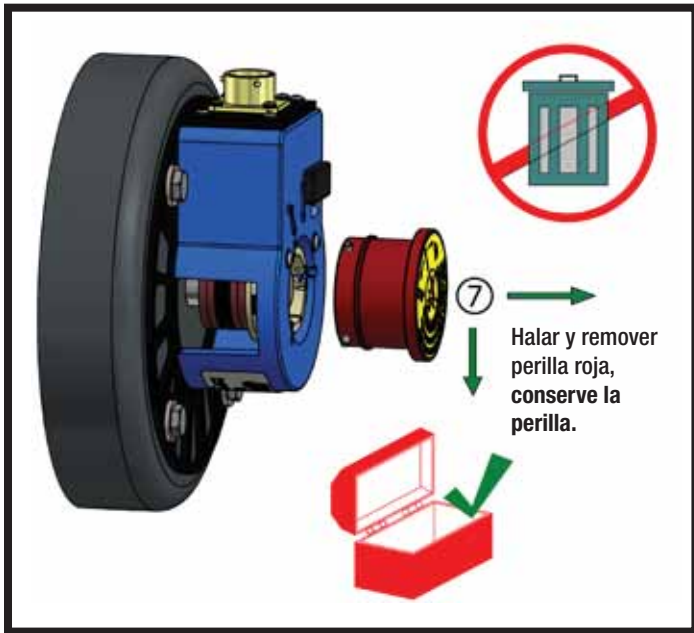


# INSTALACIÓN:

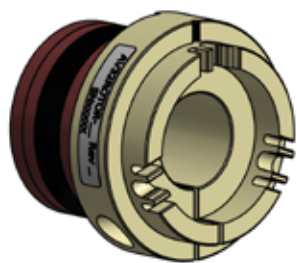
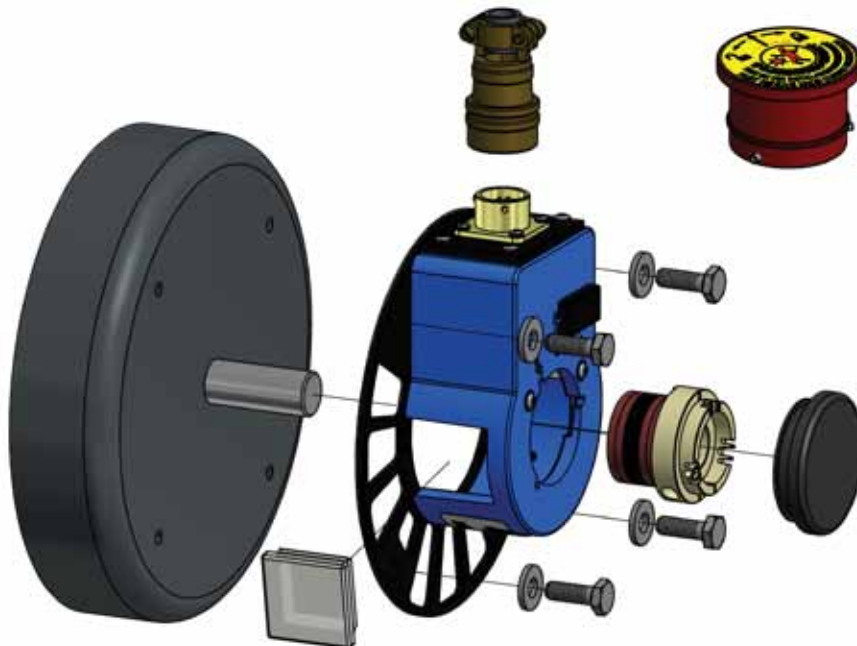
## 1-3 MONTAJE DE ENCODER





# PARA DESINSTALAR:

## 1: Remover todas las partes del encoder del motor



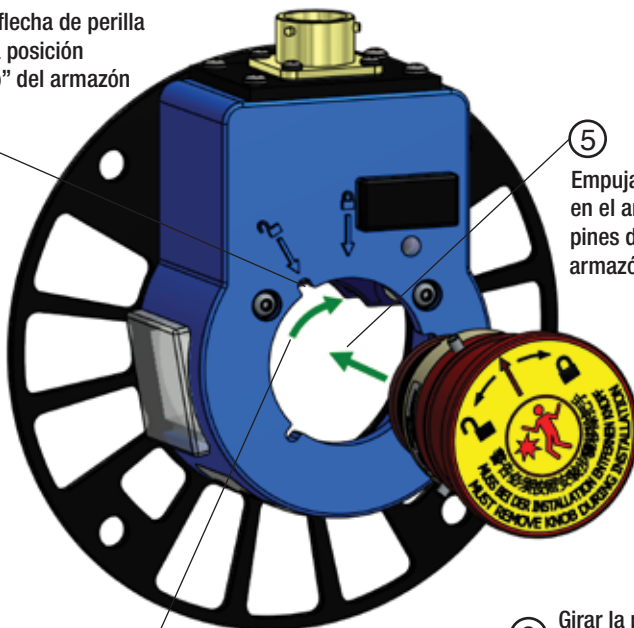
② Alinear la flecha de la perilla roja con el rotor del encoder



③ Conectar perilla roja con el rotor



④ Alinear flecha de perilla roja a la posición "abierto" del armazón



⑤ Empujar la perilla roja en el armazón (los pines deberán entrar al armazón)

⑥ Girar la perilla roja hasta la posición "cerrado"



⑦ El encoder está listo para ser re-instalado.